



### Herausragende Ergebnisse dank assistiertem Kochen

MealAssist Backöfen der Serie 7000 mit Touch-Display lassen dich per Tastendruck perfekte Ergebnisse erzielen, und das bei allen Rezepten. Die Benutzeroberfläche ermöglicht es dir, energieeffizient zu kochen, bei gleichzeitig hervorragendem Geschmack.

Backofen mit Pyrolyse / 59 x 56 cm / Matt Black / A++

## Produktvorteile & Ausstattung

### CookSmart Touch: Intelligentes Kochen mit einem Fingertipp

Mit dem übersichtlichen CookSmart Touch Display kannst du deine Lieblingsgerichte speichern, Kochtipps erhalten und Backofenfunktionen auswählen. Die Energiespartipps auf dem Display ermöglichen dir mit wenigen Handgriffen ein effizienteres Kochen. Für ein noch intuitiveres



### AEG KI-Rezept-Assistent: Perfekte Rezepte auf einem neuen Level

Nutze die volle Leistungsfähigkeit deines Ofens mit dem AEG KI-Rezept-Assistent. Verwende die AEG App, um ein Online-Rezept an deinen Ofen zu senden. Die KI ermittelt die optimale Zeit, Temperatur und Programme für gesündere, köstlichere Gerichte.



Der KI-Rezept-Assistent der AEG App ist aktuell in den folgenden Sprachen verfügbar: Deutsch, Französisch, Italienisch, Schwedisch und Niederländisch.

### Kochassistent 2.0 – Automatikprogramme und Schritt-für-Schritt-Anleitungen

Über das CookSmart Touch Display ermöglicht dir der Kochassistent 2.0 intuitiven Zugang zu einer Vielzahl von Rezepten. Schritt-für-Schritt-Anleitungen führen dich einfacher zum perfekten Ergebnis. Für ein erweitertes Kocherlebnis nutze die AEG App.



### Pyrolyse: Selbstreinigung des Backofens. Spart Zeit und Reinigungsmittel

Mit Aktivierung der Pyrolyse-Selbstreinigungsfunktion werden Schmutz, Fett und Essensreste im Ofen in Asche umgewandelt. Anschließend kannst du diese mühelos mit einem feuchten Tuch auswischen.



### Kerntemperatursensor: Punktgenaues Garen

Mit dem Kerntemperatursensor erreichst du immer den richtigen Garpunkt. Der Sensor überwacht die Kerntemperatur im Inneren des Gerichts. Sobald die voreingestellte Temperatur erreicht ist, schaltet sich dein Ofen ab. So garst du dein Steak mühelos und auf den Punkt genau Medium,

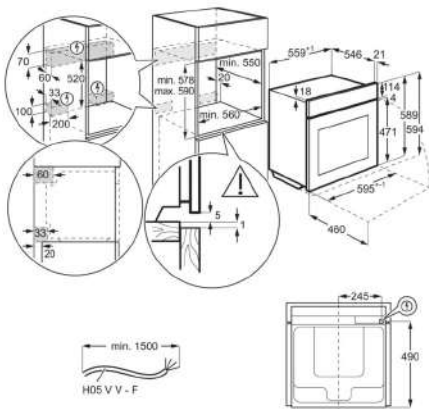


- Made in Germany
- Multifunktionsbackofen mit Pyrolyse
- PREMIER - 5 Jahre Garantie
- Exklusives matt schwarzes Küchenmöbelhandels-Design
- WLAN-fähiger Backofen, steuerbar über die AEG App
- KI - Rezept – Assistent
- CookSmart Touch Display mit Kochassistent 2.0
- verdunkelte Glasfront
- Pyrolytische Selbstreinigung
- SoftClosing
- MaxiKlasse™ - Extra großer Garraum (71 Liter)
- Temperaturbereich von 30°C - 300°C
- Kerntemperatursensor
- Kochassistent 2.0
- Leichtreinigungstür und -ausstattung
- Einhängegitter mit Einschubhilfe
- Türverglasung: SafeToTouch
- Grillheizstab
- Kühlgebläse
- 20 Beheizungsarten
- Aufrüstbar mit Teleskopauszügen: TR1LV, TR2LV, TR3LV, TR1LFAV, TR3LFAV, TR1LFV, TR2LFV, TR3LFV
- Integriertes Zubehör: Snapper kit, FlexiRunners™ – Vollauszug (1 Paar), 1 emailliertes Backblech, 1 Fettpfanne, 1 Kombirost
- Garraumbeleuchtung 65 W Halogen
- Automatische Ventilatorabschaltung bei Türöffnung

## Technische Daten

|                                       |   |  |  |
|---------------------------------------|---|--|--|
| Farbe                                 | Matt Black  | Energieverbrauch konventionell (kWh)   | 1.09   |
| Energieeffizienzklasse                | A++   | Energieverbrauch Umluft/Heißluft (kWh) | 0.52   |
| Einbaumaße HxBxT (mm)                 | 590x560x550   | Beleuchtung (Watt)                     | 65   |
| Beheizungsarten                       | Unterhitze, Brot backen, Auftauen, Dörren, Gärstufe, Grill, Feuchte Umluft, Heißluft, Pizzastufe, Heißluftgrillen, Warmhalten, Teller wärmen, Einkochen, Aufbacken, Aufwärmen, Braten, Niedertemperaturgaren, Schmoren, Oberhitze, Ober-/Unterhitze | Anschluss                              | Elektrisch                                       |
| App-Steuerung                         | WiFi  | Bauart                                 | Einbaubackofen                                   |
| Anschlusswert (Watt)                  | 3500  | Geräusch (dB(A) re 1 pW)               | 48   |
| Dampf Kategorie                       | keine   | Bruttogewicht (kg)                     | 36.5   |
| Timer                                 | SUPEX4  | Nettogewicht (kg)                      | 35.5   |
| Nettovolumen Backraum (L)             | 71  | Zubehör                                | 1 emailliertes Backblech, 1 Fettpfanne           |
| Reinigung                             | Pyrolytische Selbstreinigung  | Zubehör                                | 1 Kombirost                                      |
| Gerätemaße HxBxT (mm)                 | 594x595x567   | Auszüge                                | Side grids Easy entry                            |
| Bedienung                             | Touch Control-Berührungssensoren  | Kabellänge (m)                         | 1.5  |
| Maximale Leistung Grill (Watt)        | 2300  | Netzstecker                            | Schuko-Stecker                                   |
| Maximale Leistung Ofen (Watt)         | 3500  | Mitgeliefertes Zubehör                 | Snapper kit, FlexiRunners™ – Vollauszug (1 Paar) |
| Temperaturbereich                     | 30°C - 300°C  | Material Innenwände                    | Grau emailliert                                  |
| Größe des Backblechs (cm²)            | 1424  | Anzahl der Garräume                    | 1  |
| Beleuchtungsart                       | 2, seitlich Halogen, oben Halogen   | PNC                                    | 944 035 036                                      |
| Energy efficiency index EEI Main Oven | 61.2  |  |  |

PSGBOV180DE0000F



PSGBOV180DE0000G

