

**Serie 2, Einbau-Kühlschrank, 122.1 x 54.1 cm, Schleppcharnier KIR41NSE0**



**Sonderzubehör**

KSZB6R00 Flaschenablage  
KSZGGM00 Butterdose

**Der geräumige Einbaukühlschrank mit Multi Box XXL-Schublade für Obst und Gemüse und Ablagen aus Sicherheitsglas sorgt für eine optimale Lagerung der Lebensmittel.**

- **Multi Box XXL:** extragroße Schublade für Obst und Gemüse.
- **Warnsignal mit Ton oder Licht, wenn die Tür nicht geschlossen ist oder ein Fehler auftritt.**
- **Eco Airflow:** optimale Luftzirkulation und eine konstante Temperatur im Kühlbereich.
- **Made in Germany:** hohe Qualitätsstandards und sorgfältige Tests für dauerhafte Zufriedenheit.
- **Sicherheitsglasablagen:** sichere Lagerung dank besonders stabiler und bruchsicherer Ablageflächen.

**Technische Daten**

Energieeffizienzklasse <sup>1</sup> :	..... E
Durchschnittlicher Energieverbrauch in Kilowattstunden pro Jahr (kWh/a):	..... 101 kWh/annum
Volumen des Gefrierbereichs:	..... 0 l
Volumen des Kühlbereichs:	..... 204 l
Geräuschwert:	..... 35 dB(A) re 1pW
Geräusch-Effizienzklasse:	..... B
Bauform:	..... Einbau
Dekorrahmen/ - platte:	..... Nicht möglich
Höhe:	..... 1221 mm
Gerätebreite:	..... 541 mm
Gerätetiefe:	..... 548 mm
Nischenmaße für Installation mm (HxBxT):	..... 1225x560x550 mm
Nettogewicht:	..... 37.9 kg
Absicherung:	..... 10 A
Türanschlag:	..... Rechts wechselbar
Spannung:	..... 220-240 V
Frequenz:	..... 50 Hz
Länge Anschlusskabel:	..... 230 cm
Anzahl Verdichter:	..... 1
Anzahl unabhängiger Kühlkreisläufe:	..... 1
Innenlüfter:	..... Nein
Scharniere wechselbar:	..... Ja
Anzahl höhenverstellbarer Ablagen im Kühlbereich:	..... 4
Flaschenregale:	..... Nein
EAN-Nummer:	..... 4242005323227
Marke:	..... Bosch
Internationale Bestellbezeichnung:	..... KIR41NSE0
Produktkategorie:	..... Kühlschrank
Gerätetyp:	..... Vollintegriert



<sup>1</sup> Auf einer Energieeffizienzklassen-Skala von A bis G

## **Serie 2, Einbau-Kühlschrank, 122.1 x 54.1 cm, Schleppscharnier KIR41NSEO**

**Der geräumige Einbaukühlschrank mit Multi Box XXL-Schublade für Obst und Gemüse und Ablagen aus Sicherheitsglas sorgt für eine optimale Lagerung der Lebensmittel.**

- 
- Schleppscharnier,
  - Energieeffizienzklasse: E
  - Energieverbrauch / Jahr: 101 kWh/a
  - Geräuscheffizienzklasse / Geräusch-Wert: B / 35 dB
  - Nutzinhalt gesamt: 204 l

### **Design**

- LED Beleuchtung

### **Komfort und Sicherheit**

- Abtau-Automatik im Kühlteil
- Elektronische Temperaturregelung über LED ablesbar
- Super-Taste: Super Kühlen
- Super Gefrieren: nein
- Akustischer Türalarm bei geöffneter Tür

### **Kühlteil**

- Nutzinhalt Kühlfächer: 204 l
- 5 Abstellflächen aus Sicherheitsglas, davon 4 höhenverstellbar
- 4 Türabsteller, davon 1 Flaschenabsteller

### **Frischhaltesystem**

- MultiBox XXL: transparente Schublade mit Wellenboden, ideal zur Lagerung von Obst und Gemüse
- Nutzinhalt Tiefkühlfächer: 0 l

### **Maße**

- Gerätemaße ( H x B x T): 122.1 cm x 54.1 cm x 54.8 cm
- Nischenmaße (H x B x T): 122.5 cm x 56.0 cm x 55.0 cm

### **Technische Informationen**

- Türanschlag rechts, wechselbar
- 220 - 240 V
- Klimaklasse: SN-ST

### **Zubehör**

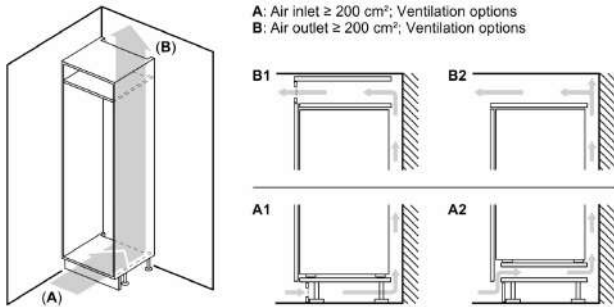
- Flaschenkamm

### **Länderspezifische Optionen**

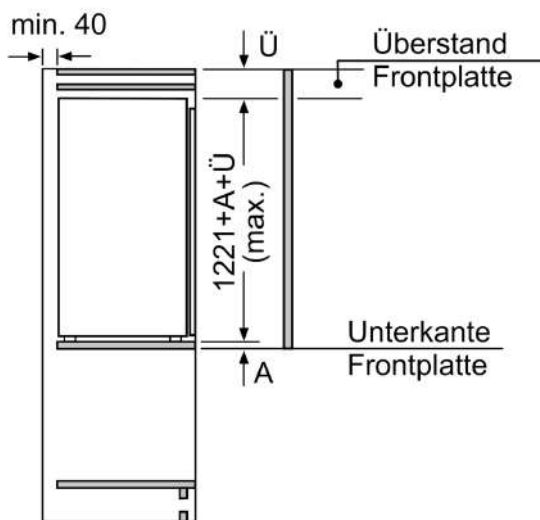
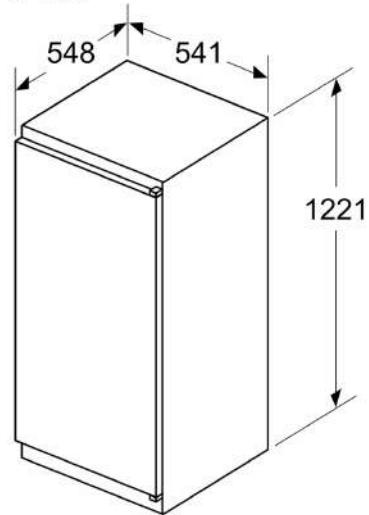
- Auf Basis der Ergebnisse der Normprüfung über 24 Std.  
Tatsächlicher Verbrauch abhängig von Nutzung/Standort des Geräts.

### **Leistung und Verbrauch**

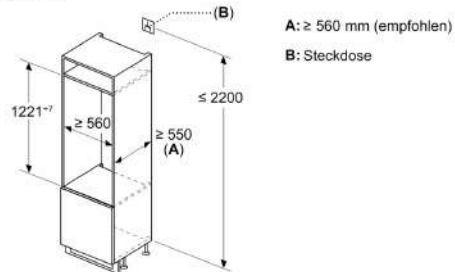
**Serie 2, Einbau-Kühlschrank, 122.1 x 54.1 cm, Schleppcharnier**  
**KIR41NSE0**



Maße in mm



Maße in mm



Maße in mm