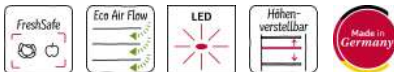


N 30, KÜHLSCHRANK, 122.1 X 54.1 CM,
SCHLEPPSCHARNIER
K11411SE0



Sonderzubehör

KS6B0RZ0	Flaschenablage
KSGG0MZO	Butterdose

Dieser Einbaukühlschrank hält die Lebensmittel dank der idealen Luftzirkulation Eco Air Flow so frisch wie möglich.

- ✓ Fresh Safe: Schublade für flexible Lagermöglichkeiten von Obst und Gemüse.
- ✓ Eco Air Flow: konstante Luftzirkulation für optimale Temperaturen und gleichmäßiges Kühlen.
- ✓ Tür Alarm: bei geöffneter Tür ertönt ein Warnsignal.
- ✓ LED-Beleuchtung: angenehm helles Licht im gesamten Kühlschrank mit langlebigen LEDs.
- ✓ Höhenverstellbare Böden: flexible Glasböden schaffen den Platz, den Sie für inspirierende Gerichte in Ihrem Kühlschrank benötigen.

Ausstattung

Technische Daten

Energieeffizienzklasse ¹ :E
Durchschnittlicher Energieverbrauch in Kilowattstunden pro Jahr (kWh/a) (EU 2017/1369): 101 kWh/a
Summe der Volumen der Tiefkühlfächer (EU 2017/1369): 0 l
Summe der Volumen der Kaltlagerfächer und Kühlfächer: 204 l
Geräuschwert: 35 dB(A) re 1pW
Geräusch-Effizienzklasse: B
Bauform: Einbau
Dekorrahmen/ - platte: Nicht möglich
Höhe: 1221 mm
Breite: 541 mm
Gerätetiefe: 548 mm
Nischenmaße für Installation mm (HxBxT): 1225x560x550 mm
Nettogewicht: 38.1 kg
Absicherung: 10 A
Türanschlag: Rechts wechselbar
Spannung: 220-240 V
Frequenz: 50 Hz
Länge Anschlusskabel: 230 cm
Anzahl Verdichter: 1
Anzahl unabhängiger Kühlkreisläufe: 1
Innenlüfter: Nein
Scharniere wechselbar: Ja
Anzahl verstellbarer Ablagen-Kühlteil (Stck): 4
Flaschenregale: Nein
EAN-Nummer: 4242004264644
Marke: Neff
Internationale Bestellbezeichnung: K11411SE0
Produktlinie: Kühlschrank
Gerätetyp: Vollintegriert



¹ Auf einer Energieeffizienzklassen-Skala von A bis G

N 30, KÜHLSCHRANK, 122.1 X 54.1 CM,
SCHLEPPSCHARNIER
K11411SEO

Ausstattung

- Schlepptscharnier,

Leistung und Verbrauch

- Energieeffizienzklasse: E
- Energieverbrauch / Jahr: 101 kWh/a
- Geräuscheffizienzklasse / Geräusch-Wert: B / 35 dB
- Nutzinhalt gesamt: 204 l

Design

- LED Beleuchtung

Komfort und Sicherheit

- Elektronische Temperaturregelung über LED ablesbar
- Super Kühlen mit automatischer Deaktivierung

Kühlteil

- Nutzinhalt Kühlfächer: 204 l
- 5 Abstellflächen aus Sicherheitsglas, davon 4 x höhenverstellbar
- 4 Türabsteller, davon 1 Flaschenabsteller

Frischhaltesystem

- FreshSafe Schublade - Der ideale Ort zur optimalen Lagerung für Ihr Obst und Gemüse.

Maße

- Gerätemaße (H x B x T): 122.1 cm x 54.1 cm x 54.8 cm
- Nischenmaße (H x B x T): 122.5 cm x 56.0 cm x 55.0 cm

Technische Informationen

- Integrierter Kühlschrank
- 220 - 240 V
- Länge des Anschlusskabel: 230 cm
- Klimaklasse: SN-ST

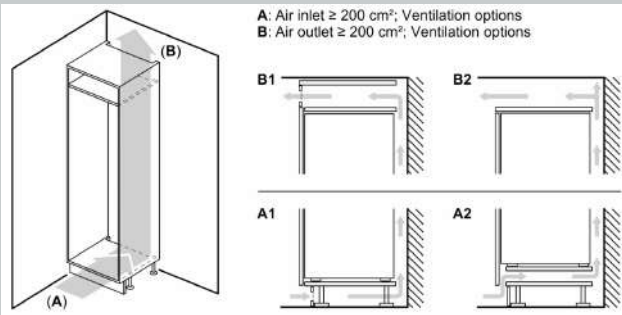
Zubehör

Länderspezifische Optionen

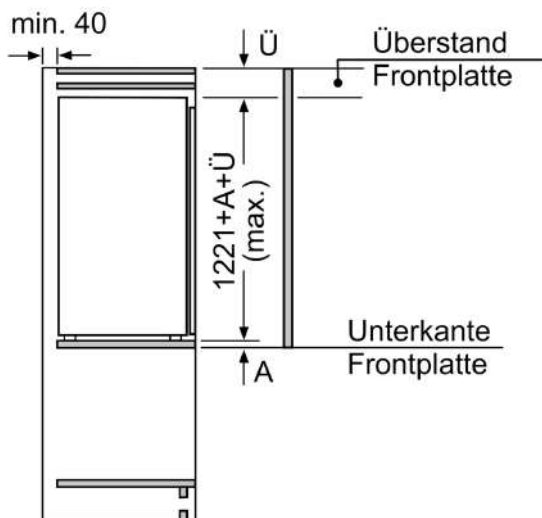
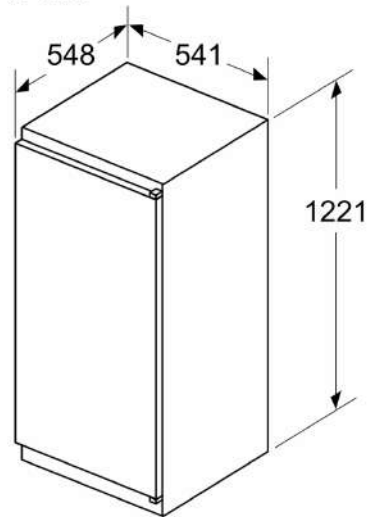
- Auf Basis der Ergebnisse der Normprüfung über 24 Std.
Tatsächlicher Verbrauch abhängig von Nutzung/Standort des Geräts.

N 30, KÜHLSCHRANK, 1221 X 54.1 CM,
SCHLEPPSCHARNIER
K11411SE0

Maßzeichnungen



Maße in mm



Maße in mm

Maße in mm

