

N 30, KÜHLSCHRANK, 177.2 X 54.1 CM,
SCHLEPPSCHARNIER
K11811SE0



Sonderzubehör

KS6B0RZ0 Flaschenablage
KSGG0MZ0 Butterdose

Der geräumige Einbaukühlschrank mit Fresh Safe-Schublade für Obst und Gemüse und vielen flexiblen Aufbewahrungsmöglichkeiten.

- ✓ Fresh Safe: Schublade für flexible Lagermöglichkeiten von Obst und Gemüse.
- ✓ Tür Alarm: bei geöffneter Tür ertönt ein Warnsignal.
- ✓ LED-Beleuchtung: angenehm helles Licht im gesamten Kühlschrank mit langlebigen LEDs.
- ✓ Höhenverstellbare Böden: flexible Glasböden schaffen den Platz, den Sie für inspirierende Gerichte in Ihrem Kühlschrank benötigen.
- ✓ Sicherheitsglas: unsere Ablagen aus Sicherheitsglas kühlen flexibel und sorgenfrei große Mengen an Köstlichkeiten.

Ausstattung

Technische Daten

Energieeffizienzklasse¹:E
 Durchschnittlicher Energieverbrauch in Kilowattstunden pro Jahr (kWh/a) (EU 2017/1369): 114 kWh/a
 Summe der Volumen der Tiefkühlfächer (EU 2017/1369): 0 l
 Summe der Volumen der Kaltlagerfächer und Kühlfächer: 310 l
 Geräuschwert: 35 dB(A) re 1pW
 Geräusch-Effizienzklasse: B
 Bauform: Einbau
 Dekorrahmen/ - platte: Nicht möglich
 Höhe: 1772 mm
 Breite: 541 mm
 Gerätetiefe: 548 mm
 Nischenmaße für Installation mm (HxBxT): 1775x560x550 mm
 Nettogewicht: 51.4 kg
 Absicherung: 10 A
 Türanschlag: Rechts wechselbar
 Spannung: 220-240 V
 Frequenz: 50 Hz
 Länge Anschlusskabel: 230 cm
 Anzahl Verdichter: 1
 Anzahl unabhängiger Kühlkreisläufe: 1
 Innenlüfter: Ja
 Scharniere wechselbar: Ja
 Anzahl verstellbarer Ablagen-Kühlteil (Stck): 5
 Flaschenregale: Nein
 EAN-Nummer: 4242004271918
 Marke: Neff
 Internationale Bestellbezeichnung: K11811SE0
 Produktlinie: Kühlschrank
 Gerätetyp: Vollintegriert



¹ Auf einer Energieeffizienzklassen-Skala von A bis G

N 30, KÜHLSCHRANK, 177.2 X 54.1 CM,
SCHLEPPSCHARNIER
K11811SEO

Ausstattung

- Schlepptscharnier,

Leistung und Verbrauch

- Energieeffizienzklasse: E
- Energieverbrauch / Jahr: 114 kWh/a
- Geräuscheffizienzklasse / Geräusch-Wert: B / 35 dB
- Nutzinhalt gesamt: 310 l

Design

- Reinigungsfreundlicher, heller Innenraum
- LED Beleuchtung

Komfort und Sicherheit

- Vollautomatische Abtauung im Kühlraum
- Elektronische Temperaturregelung über LED ablesbar
- Super Köhlen mit automatischer Deaktivierung

Kühlteil

- Nutzinhalt Kühlfächer: 310 l
- 7 Abstellflächen aus Sicherheitsglas, davon 5 x höhenverstellbar
- 5 Türabsteller, davon 2 Flaschenabsteller

Frischhaltesystem

- 2 FreshSafe Boxen - Der ideale Ort zur optimalen Lagerung für Ihr Obst und Gemüse.

Maße

- Gerätemaße (H x B x T): 177.2 cm x 54.1 cm x 54.8 cm
- Nischenmaße (H x B x T): 177.5 cm x 56.0 cm x 55.0 cm

Technische Informationen

- Einbau, vollintegriert
- Integrierter Kühlschrank
- Türanschlag rechts, wechselbar
- 220 - 240 V
- Länge des Anschlusskabel: 230 cm
- Klimaklasse: SN-ST

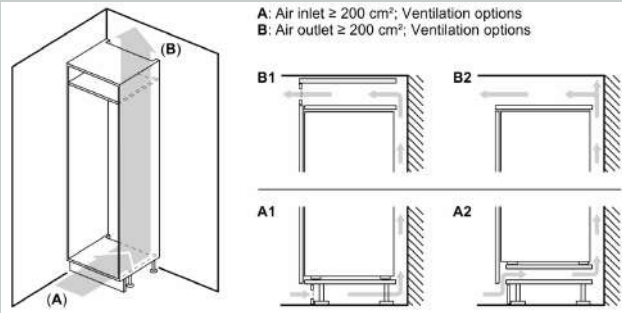
Zubehör

Länderspezifische Optionen

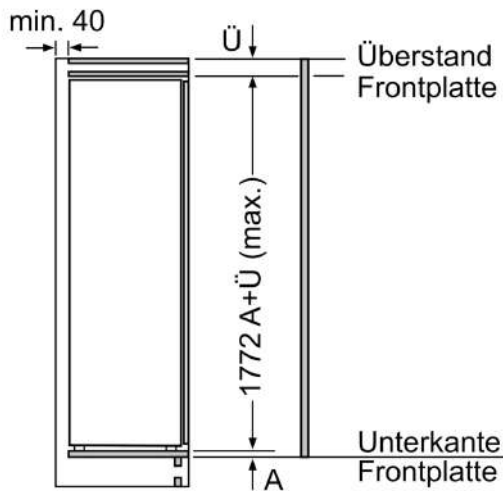
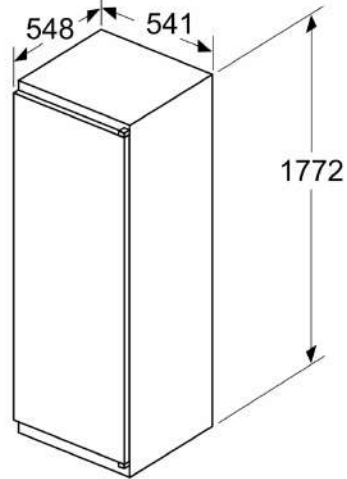
- Auf Basis der Ergebnisse der Normprüfung über 24 Std.
Tatsächlicher Verbrauch abhängig von Nutzung/Standort des Geräts.

N 30, KÜHLSCHRANK, 177.2 X 54.1 CM,
SCHLEPPSCHARNIER
K11811SE0

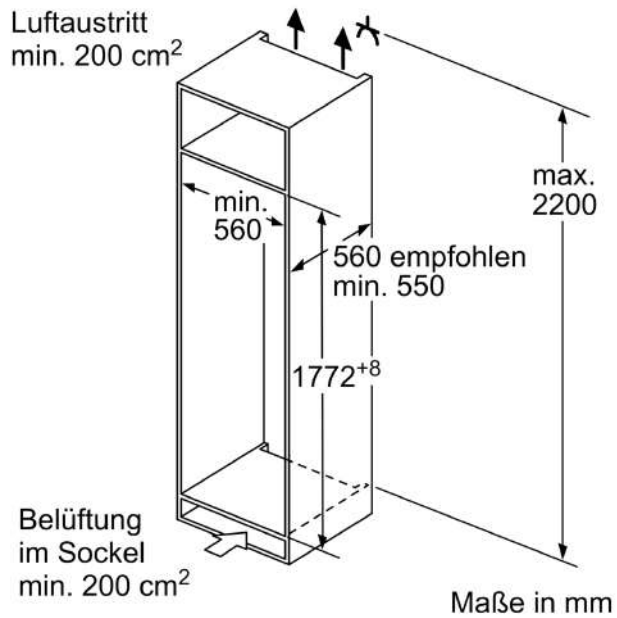
Maßzeichnungen



Maße in mm



Maße in mm



Maße in mm